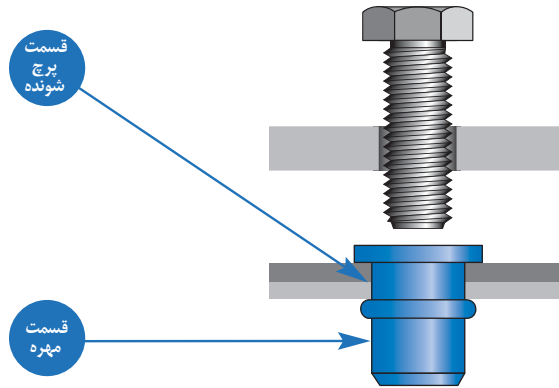


مهره پریچ پایا عبارت است از مهره‌ای که خاصیت پریچ شدن دارد و جهت اتصال پیچ در قطعاتی نازک (مانند ورق که به علت ضخامت کم، رزوه کافی برای نگه داشتن پیچ وجود ندارد) استفاده می‌شود و با نصب آن در قطعه کار نازک خاصیت رزوه با طول بیشتر را میسر می‌سازد.



مهره پریچ پایا سرتخت (شیاردار - ته باز - فولادی)

مشخصات ابعادی

کد کالا	قطر سوراخ $\phi$	قطر بدنه $\phi$	ضخامت سر $E$ (mm)	ضخامت کار $e$ (min - max) (mm)	طول مهره پریچ $L$ (mm)	قطر سر مهره پریچ $B$ (mm)	$d$ (mm)
M4003010349	6	5/9	1	0.5-1.5	10.5	9	M4
M5003010349	7	6/9	1	0.5-2	13	10	M5
M6003010349	9	8/9	1.5	0.5-3	16	13	M6
	9	8/9	1.5	0.5-3	16	15.5	
M8003010349	11	10/9	1.5	0.7-4	18	16	M8

مشخصات مکانیکی

$\phi$	تورک (N.m)	مقاومت کششی بدنه (N)	مقاومت رزوه (N)
M4	4	5000	6000
M5	6	10000	8000
M6	16	12000	14000
M8	28	16000	23000

