

پرجاز

تولیدکننده پرچ، میخ پرچ، پین، قطعه محوری و مهره پرچ پایا



www.parchsaz.com

مشتریان مشکل پسند دوستان صمیمی پرچ ساز هستند

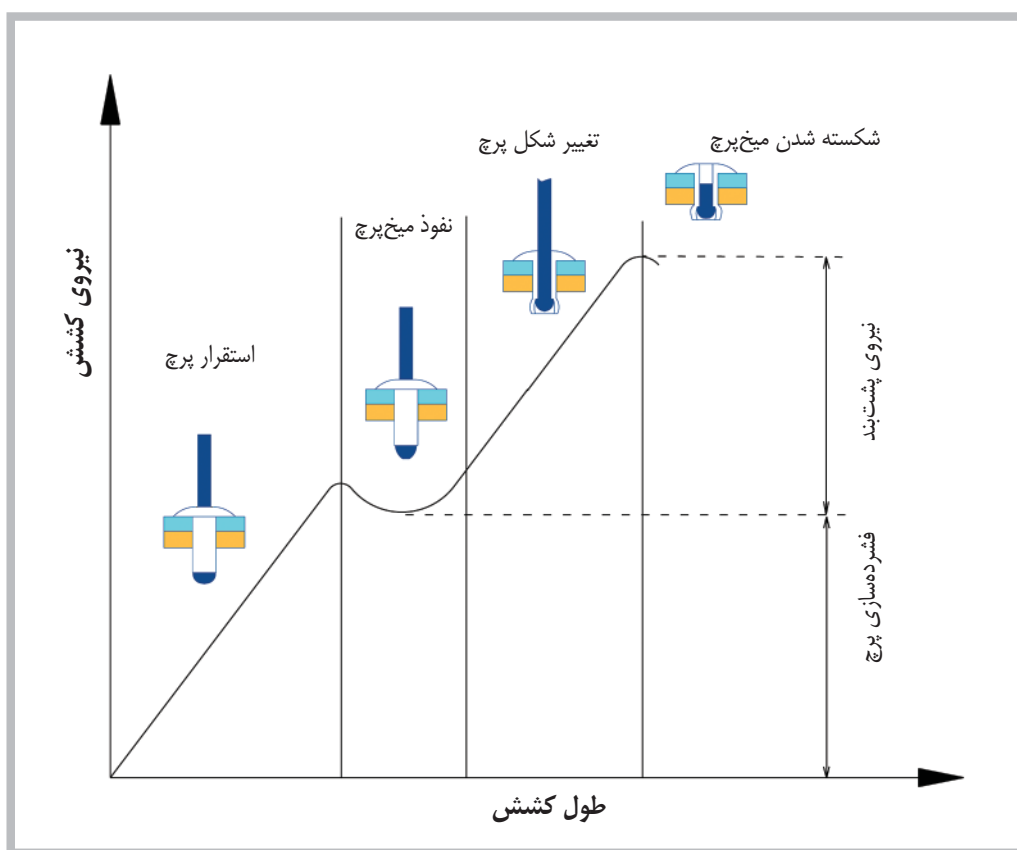
میخ پرچ

میخ پرچ (پرچ کور)

میخ پرچ وسیله‌ای برای اتصال پایدار دو یا چند قطعه به یکدیگر می‌باشد. میخ پرچ‌های پرچ ساز با رعایت استاندارد ملی ۳۴۱۹ و DIN 7337 در اندازه‌ها و جنس‌های مختلف تولید می‌شود.

طرز بکارگیری (بکار بردن) میخ پرچ

میخ پرچ از دو قسمت پرچ (بدنه) و میخ تشکیل شده است. برای استفاده از میخ پرچ، ابتدا دو یا چند قطعه‌ای را که می‌خواهیم به یکدیگر وصل کنیم متناسب با اندازه قطر میخ پرچ انتخابی سوراخ می‌کنیم. سپس میخ را در داخل سوراخ پرچ کن قرار داده و پرچ را داخل سوراخ قطعه قرار می‌دهیم و با فشار دادن پرچ کن روی قطعه کار و کشیدن دسته پرچ کن، عمل پرچ کاری انجام و میخ شکسته شده از داخل قطعه خارج می‌شود.



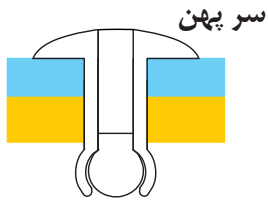
نمودار بالا مراحل مختلف پرچ کاری را نشان می‌دهد

انواع سر میخ پرچ و کاربرد آن



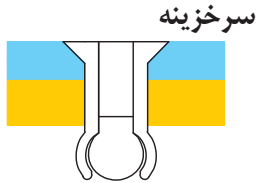
میخ پرچ سر معمولی

رایج‌ترین میخ پرچی است که برای اتصال بسیاری از قطعه‌ها مناسب می‌باشد.



میخ پرچ سر پهن

میخ پرچ سر پهن به لحاظ داشتن سر پهن تر، سطح تماس بیشتری دارد و مناسب اتصال در قطعات نرم، تراکم پذیر و یا ترد و شکننده می باشد.



میخ پرچ سر خزینه

میخ پرچ سر خزینه در مواردی بکار برده می شود که به یک سطح صاف و هم تراز نیاز باشد.



تنوع جنس پرچ در میخ پرچ های پرچ ساز

آلومینیوم با آلیاژ ۵۰۵۰

آلومینیوم با آلیاژ ۵۰۵۲

فولاد با پوشش گالوانیزه

مس CU

مشخصات فنی:

میخ پرچ های پرچ ساز در اندازه ها، فرم ها و جنس های مختلفی تولید می شوند که مشخصات هر کدام به طور جداگانه شرح داده می شود.

میخ پرچ آلومینیومی (پرچ کور) با آلیاژ ۵۰۵۰

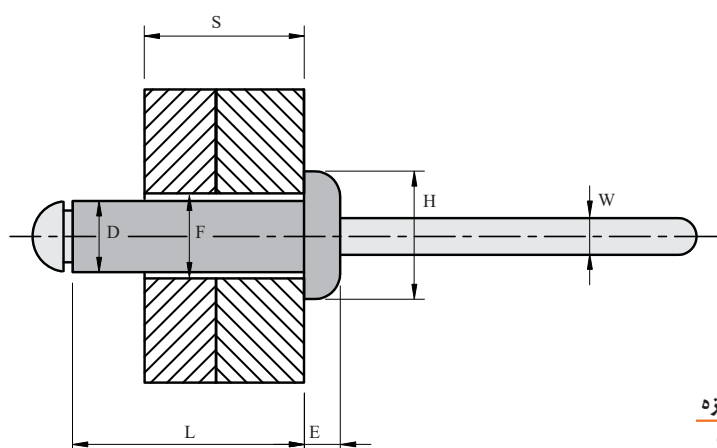
میخ پرچ آلومینیومی (پرچ کور) با آلیاژ ۵۰۵۰ براساس استاندارد ملی ۳۴۱۹ و DIN 7337 به قطرهای اسمی ۳، ۳/۲، ۴، ۵، ۶ و ۶/۵ میلی‌متر تولید می‌شود. جنس پرچ آن از آلومینیوم و میخ آن فولادی با پوشش گالوانیزه می‌باشد.

مشخصات

میخ پرچ‌های آلومینیومی پرچ‌ساز با توجه به کاربرد آن‌ها و به لحاظ مقاومت (نوع آلیاژ) و مشخصات فنی به شرح زیر است:

مقاومت

مقاومت میخ پرچ‌های آلومینیومی براساس قطر آن متفاوت است که به شرح جدول زیر می‌باشد و در قوطی‌های آبی رنگ عرضه و دارای کد ۶۱۴ می‌باشد.



میخ: فولاد با پوشش گالوانیزه
پرچ: آلومینیوم با آلیاژ ۵۰۵۰

● میخ پرچ آلومینیومی قطر اسمی ۳ (آلیاژ ۵۰۵۰)

جنس: آلومینیوم

بسته‌بندی		شماره کالا	قطر میخ	ضخامت سرپرچ	قطر سرپرچ	قطر سوراخ (مته)	ضخامت کار	طول پرچ	قطر پرچ
تعداد در شریک	تعداد در قوطی								
			W	E	H	F	S	L	D
۱۲۰۰۰	۱۵۰۰	۳۰۰۶-۶۱۴					۱/۵-۳/۵	۶	
۱۲۰۰۰	۱۵۰۰	۳۰۰۸-۶۱۴					۳/۵-۵/۵	۸	
۱۲۰۰۰	۱۵۰۰	۳۰۱۰-۶۱۴	۱/۶۰	۱	۶	۳	۵/۵-۷	۱۰	۲/۹۰
۱۱۲۰۰	۱۴۰۰	۳۰۱۲-۶۱۴					۷-۹	۱۲	
۱۰۴۰۰	۱۳۰۰	۳۰۱۵-۶۱۴					۹-۱۳	۱۵	



حداقل مقاومت برشی (نیوتن)
۵۰۰




حداقل مقاومت کششی (نیوتن)
۵۰۰

اندازه به میلی‌متر


● میخ پرچ آلومینیومی قطر اسمی ۳/۲ (آیاژ ۵۰۵۰)

جنس: آلومینیوم

بسته بندی		شماره کالا	قطر میخ	ضخامت سر پرچ	قطر سر پرچ	قطر سوراخ (مته)	ضخامت کار	طول پرچ	قطر پرچ
تعداد در شرینگ	تعداد در قوطی								
W	E	H	F	S	L	D			
۱۲۰۰۰	۱۵۰۰	۳۲۰۶-۶۱۴	۱/۷۸	۱	۶/۵	۳/۲	۱/۵-۳/۵	۶	۳/۱۵
۱۲۰۰۰	۱۵۰۰	۳۲۰۸-۶۱۴					۳/۵-۵/۵	۸	
۱۱۲۰۰	۱۴۰۰	۳۲۱۰-۶۱۴					۵/۵-۷	۱۰	
۱۱۲۰۰	۱۴۰۰	۳۲۱۲-۶۱۴					۷-۹	۱۲	
۸۸۰۰	۱۱۰۰	۳۲۱۵-۶۱۴					۹-۱۲	۱۵	



حداقل مقاومت برشی (نیوتن)
۶۰۰




حداقل مقاومت کششی (نیوتن)
۵۰۰

اندازه به میلیمتر


● میخ پرچ آلومینیومی قطر اسمی ۴ (آیاژ ۵۰۵۰)

جنس: آلومینیوم

بسته بندی		شماره کالا	قطر میخ	ضخامت سر پرچ	قطر سر پرچ	قطر سوراخ (مته)	ضخامت کار	طول پرچ	قطر پرچ
تعداد در شرینگ	تعداد در قوطی								
W	E	H	F	S	L	D			
۸۸۰۰	۱۱۰۰	۴۰۰۶-۶۱۴	۲/۱۰	۱/۱	۷/۵	۴	۱/۵-۳/۵	۶	۳/۹۰
۸۸۰۰	۱۱۰۰	۴۰۰۸-۶۱۴					۳-۵	۸	
۸۰۰۰	۱۰۰۰	۴۰۱۰-۶۱۴					۵-۶/۵	۱۰	
۸۰۰۰	۱۰۰۰	۴۰۱۲-۶۱۴					۶/۵-۸/۵	۱۲	
۶۰۰۰	۷۵۰	۴۰۱۵-۶۱۴					۸/۵-۱۲	۱۵	
۵۲۰۰	۶۵۰	۴۰۱۸-۶۱۴					۱۲-۱۴	۱۸	
۴۴۰۰	۵۵۰	۴۰۲۱-۶۱۴					۱۴-۱۷	۲۱	
۴۴۰۰	۵۵۰	۴۰۲۵-۶۱۴					۱۷-۲۱	۲۵	



حداقل مقاومت برشی (نیوتن)
۸۰۰




حداقل مقاومت کششی (نیوتن)
۱۰۰۰

اندازه به میلیمتر


● میخ پرچ آلومینیومی قطر اسمی ۵ (آیاژ ۵۰۵۰)

جنس: آلومینیوم

بسته بندی		شماره کالا	قطر میخ W	ضخامت سرپرچ E	قطر سرپرچ H	قطر سوراخ (مته) F	ضخامت کار S	طول پرچ L	قطر پرچ D
تعداد در شرینک	تعداد در قوطی								
۶۴۰۰	۸۰۰	۵۰۰۸-۶۱۴					۳-۴/۵	۸	
۶۰۰۰	۷۵۰	۵۰۱۰-۶۱۴					۴/۵-۶	۱۰	
۵۲۰۰	۶۵۰	۵۰۱۲-۶۱۴					۶-۸	۱۲	
۴۴۰۰	۵۵۰	۵۰۱۴-۶۱۴					۸-۱۰	۱۴	
۴۴۰۰	۵۵۰	۵۰۱۶-۶۱۴					۱۰-۱۲	۱۶	
۴۰۰۰	۵۰۰	۵۰۱۸-۶۱۴	۲/۶۰	۱/۵	۹	۵	۱۲-۱۴	۱۸	۴/۹۰
۴۰۰۰	۵۰۰	۵۰۲۱-۶۱۴					۱۴-۱۶	۲۱	
۲۸۰۰	۳۵۰	۵۰۲۴-۶۱۴					۱۶-۲۰	۲۴	
۲۸۰۰	۳۵۰	۵۰۲۷-۶۱۴					۲۰-۲۳	۲۷	
۲۴۰۰	۳۰۰	۵۰۳۰-۶۱۴					۲۳-۲۵	۳۰	
۲۰۰۰	۲۵۰	۵۰۳۵-۶۱۴					۲۵-۳۰	۳۵	



حداقل مقاومت برشی (نیوتن)
۱۲۰۰




حداقل مقاومت کششی (نیوتن)
۱۵۰۰

اندازه به میلیمتر


● میخ پرچ آلومینیومی قطر اسمی ۶ (آیاژ ۵۰۵۰)

جنس: آلومینیوم

بسته بندی		شماره کالا	قطر میخ W	ضخامت سرپرچ E	قطر سرپرچ H	قطر سوراخ (مته) F	ضخامت کار S	طول پرچ L	قطر پرچ D
تعداد در شرینک	تعداد در قوطی								
۳۶۰۰	۴۵۰	۶۰۱۰-۶۱۴					۴-۶	۱۰	
۳۶۰۰	۴۵۰	۶۰۱۲-۶۱۴					۶-۸	۱۲	
۲۸۰۰	۳۵۰	۶۰۱۶-۶۱۴					۸-۱۰	۱۶	
۲۴۰۰	۳۰۰	۶۰۱۸-۶۱۴	۳/۱۰	۱/۷	۱۲	۶	۱۰-۱۲	۱۸	۵/۸۵
۲۴۰۰	۳۰۰	۶۰۲۱-۶۱۴					۱۲-۱۵	۲۱	
۲۰۰۰	۲۵۰	۶۰۲۵-۶۱۴					۱۵-۱۹	۲۵	



حداقل مقاومت برشی (نیوتن)
۲۵۰۰





حداقل مقاومت کششی (نیوتن)
۲۰۰۰

اندازه به میلیمتر

● میخ پرچ آلومینیومی قطر اسمی ۶/۵ (آیاز ۵۰۵۰)

جنس: آلومینیوم

بسته بندی		شماره کالا	قطر میخ	ضخامت سرپرچ	قطر سرپرچ	قطر سوراخ (مته)	ضخامت کار	طول پرچ	قطر پرچ
تعداد در شرینگ	تعداد در قوطی								
۳۲۰۰	۴۰۰	۶۵۱۲-۶۱۴					۶/۵-۸/۵	۱۲	
۲۰۰۰	۲۵۰	۶۵۱۴-۶۱۴	۳/۶۰	۱/۸	۱۳	۶/۵	۸/۵-۱۰/۵	۱۴	۶/۴
۲۰۰۰	۲۵۰	۶۵۱۶-۶۱۴					۱۰/۵-۱۲/۵	۱۶	

 <p>حداقل مقاومت برشی (نیوتن)</p> <p>۲۸۰۰</p>	 <p>حداقل مقاومت کششی (نیوتن)</p> <p>۲۱۰۰</p>
--	---

اندازه به میلیمتر

میخ پرچ آلومینیومی (پرچ کور) با آلیاژ ۵۰۵۲

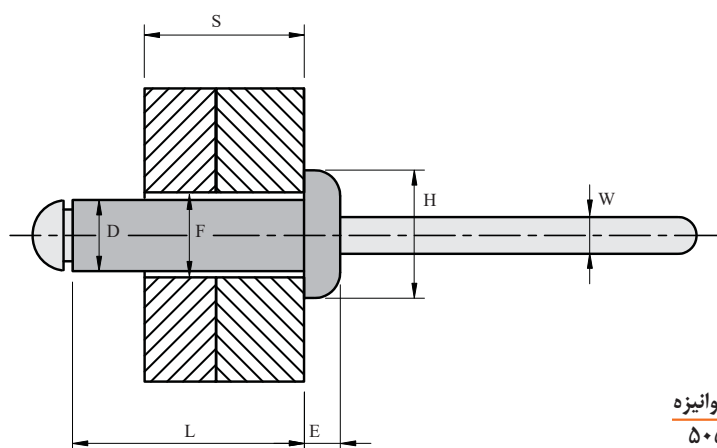
میخ پرچ آلومینیومی (پرچ کور) با آلیاژ ۵۰۵۲ پرچ ساز براساس استاندارد ملی ۳۴۱۹ و DIN 7337 به قطرهای اسمی ۳، ۳/۲، ۴، ۵، ۶ و ۶/۵ میلیمتر تولید می شود. جنس پرچ آن از آلومینیوم و میخ آن فولادی با پوشش گالوانیزه می باشد.

مشخصات

میخ پرچ های آلومینیومی پرچ ساز با توجه به کاربرد آن ها و به لحاظ مقاومت (نوع آلیاژ) و مشخصات فنی به شرح زیر است:

مقاومت

مقاومت میخ پرچ آلومینیومی با آلیاژ ۵۰۵۲ جهت اتصالاتی مورد استفاده قرار می گیرد که نیاز به مقاومت بیشتر دارد و در بسته بندی های نارنجی رنگ عرضه می شود و دارای کد ۶۱۵ می باشد.



میخ: فولاد با پوشش گالوانیزه
پرچ: آلومینیوم با آلیاژ ۵۰۵۲

● میخ پرچ آلومینیومی قطر اسمی ۳ (آلیاژ ۵۰۵۲)

جنس: آلومینیوم

تعداد در شریک	تعداد در قوطی	شماره کالا	قطر میخ	ضخامت سر پرچ	قطر سر پرچ	قطر سوراخ (مته)	ضخامت کار	طول پرچ	قطر پرچ
۱۲۰۰۰	۱۵۰۰	۳۰۰۶-۶۱۵					۱/۵-۳/۵	۶	
۱۲۰۰۰	۱۵۰۰	۳۰۰۸-۶۱۵					۳/۵-۵/۵	۸	
۱۲۰۰۰	۱۵۰۰	۳۰۱۰-۶۱۵	۱/۶۰	۱	۶	۳	۵/۵-۷	۱۰	۲/۹۰
۱۱۲۰۰	۱۴۰۰	۳۰۱۲-۶۱۵					۷-۹	۱۲	
۱۰۴۰۰	۱۳۰۰	۳۰۱۵-۶۱۵					۹-۱۳	۱۵	

حداقل مقاومت برشی (نیوتن) ۶۵۰

حداقل مقاومت کششی (نیوتن) ۹۰۰

اندازه به میلیمتر

● میخ پرچ آلومینیومی قطر اسمی ۳/۲ (آلیاژ ۵۰۵۲)

جنس: آلومینیوم

بسته بندی		شماره کالا	قطر میخ	ضخامت سرپرچ	قطر سرپرچ	قطر سوراخ (مته)	ضخامت کار	طول پرچ	قطر پرچ
تعداد در شرینگ	تعداد در قوطی								
			W	E	H	F	S	L	D
۱۲۰۰۰	۱۵۰۰	۳۲۰۶-۶۱۵	۱/۷۸	۱	۶/۵	۳/۲	۱/۵-۳/۵	۶	۳/۱۵
۱۲۰۰۰	۱۵۰۰	۳۲۰۸-۶۱۵					۳/۵-۵/۵	۸	
۱۱۲۰۰	۱۴۰۰	۳۲۱۰-۶۱۵					۵/۵-۷	۱۰	
۱۱۲۰۰	۱۴۰۰	۳۲۱۲-۶۱۵					۷-۹	۱۲	
۱۰۴۰۰	۱۳۰۰	۳۲۱۵-۶۱۵					۹-۱۲	۱۵	

حداقل مقاومت برشی (نیوتن) ۸۲۰

حداقل مقاومت کششی (نیوتن) ۱۱۵۰

اندازه به میلیمتر

● میخ پرچ آلومینیومی قطر اسمی ۴ (آلیاژ ۵۰۵۲)

جنس: آلومینیوم

بسته بندی		شماره کالا	قطر میخ	ضخامت سرپرچ	قطر سرپرچ	قطر سوراخ (مته)	ضخامت کار	طول پرچ	قطر پرچ
تعداد در شرینگ	تعداد در قوطی								
			W	E	H	F	S	L	D
۸۸۰۰	۱۱۰۰	۴۰۰۶-۶۱۵	۲/۱۰	۱/۱	۷/۵	۴	۱/۵-۳	۶	۳/۹۰
۸۸۰۰	۱۱۰۰	۴۰۰۸-۶۱۵					۳-۵	۸	
۸۰۰۰	۱۰۰۰	۴۰۱۰-۶۱۵					۵-۶/۵	۱۰	
۸۰۰۰	۱۰۰۰	۴۰۱۲-۶۱۵					۶/۵-۸/۵	۱۲	
۶۰۰۰	۷۵۰	۴۰۱۵-۶۱۵					۸/۵-۱۲	۱۵	
۵۲۰۰	۶۵۰	۴۰۱۸-۶۱۵					۱۲-۱۴	۱۸	
۴۴۰۰	۵۵۰	۴۰۲۱-۶۱۵					۱۴-۱۷	۲۱	
۴۴۰۰	۵۵۰	۴۰۲۵-۶۱۵					۱۷-۲۱	۲۵	

حداقل مقاومت برشی (نیوتن) ۱۲۵۰



حداقل مقاومت کششی (نیوتن) ۱۸۰۰

اندازه به میلیمتر

● میخ پرچ آلومینیومی قطر اسمی ۵ (آیاز ۵۰۵۲)

جنس: آلومینیوم

بسته بندی		شماره کالا	قطر میخ W	ضخامت سرپرچ E	قطر سرپرچ H	قطر سوراخ (مته) F	ضخامت کار S	طول پرچ L	قطر پرچ D
تعداد در شرینک	تعداد در قوطی								
۶۴۰۰	۸۰۰	۵۰۰۸-۶۱۵	۲/۶۰	۱/۵	۹	۵	۳-۴/۵	۸	۴/۹۰
۶۰۰۰	۷۵۰	۵۰۱۰-۶۱۵					۴/۵-۶	۱۰	
۵۲۰۰	۶۵۰	۵۰۱۲-۶۱۵					۶-۸	۱۲	
۴۴۰۰	۵۵۰	۵۰۱۴-۶۱۵					۸-۱۰	۱۴	
۴۴۰۰	۵۵۰	۵۰۱۶-۶۱۵					۱۰-۱۲	۱۶	
۴۰۰۰	۵۰۰	۵۰۱۸-۶۱۵					۱۲-۱۴	۱۸	
۴۰۰۰	۵۰۰	۵۰۲۱-۶۱۵					۱۴-۱۶	۲۱	
۲۸۰۰	۳۵۰	۵۰۲۴-۶۱۵					۱۶-۲۰	۲۴	
۲۸۰۰	۳۵۰	۵۰۲۷-۶۱۵					۲۰-۲۳	۲۷	
۲۴۰۰	۳۰۰	۵۰۳۰-۶۱۵					۲۳-۲۵	۳۰	
۲۰۰۰	۲۵۰	۵۰۳۵-۶۱۵	۲۵-۳۰	۳۵					



 حداقل مقاومت برشی (نیوتن) ۲۲۵۰	 حداقل مقاومت کششی (نیوتن) ۲۲۰۰
---	--

اندازه به میلیمتر

● میخ پرچ آلومینیومی قطر اسمی ۶ (آیاز ۵۰۵۲)

جنس: آلومینیوم

بسته بندی		شماره کالا	قطر میخ W	ضخامت سرپرچ E	قطر سرپرچ H	قطر سوراخ (مته) F	ضخامت کار S	طول پرچ L	قطر پرچ D
تعداد در شرینک	تعداد در قوطی								
۳۶۰۰	۴۵۰	۶۰۱۰-۶۱۵	۳/۱۰	۱/۷	۱۲	۶	۴-۶	۱۰	۵/۸۵
۳۶۰۰	۴۵۰	۶۰۱۲-۶۱۵					۶-۸	۱۲	
۲۸۰۰	۳۵۰	۶۰۱۶-۶۱۵					۸-۱۰	۱۶	
۲۴۰۰	۳۰۰	۶۰۱۸-۶۱۵					۱۰-۱۲	۱۸	
۲۴۰۰	۳۰۰	۶۰۲۱-۶۱۵					۱۲-۱۵	۲۱	
۲۰۰۰	۲۵۰	۶۰۲۵-۶۱۵					۱۵-۱۹	۲۵	


 حداقل مقاومت برشی (نیوتن) ۳۰۰۰	 حداقل مقاومت کششی (نیوتن) ۳۰۰۰
---	--

اندازه به میلیمتر


● میخ پرچ آلومینیومی قطر اسمی ۶/۵ (آلیاژ ۵۰۵۲)

جنس: آلومینیوم

بسته بندی		شماره کالا	قطر میخ	ضخامت سرپرچ	قطر سرپرچ	قطر سوراخ (مته)	ضخامت کار	طول پرچ	قطر پرچ
تعداد در شرینگ	تعداد در قوطی								
W	E	H	F	S	L	D			
۳۲۰۰	۴۰۰	۶۵۱۲-۶۱۵					۶/۵-۸/۵	۱۲	
۲۰۰۰	۲۵۰	۶۵۱۴-۶۱۵	۳/۶۰	۱/۸	۱۳	۶/۵	۸/۵-۱۰/۵	۱۴	۶/۴
۲۰۰۰	۲۵۰	۶۵۱۶-۶۱۵					۱۰/۵-۱۲/۵	۱۶	



حداقل مقاومت برشی (نیوتن)
۳۰۰۰

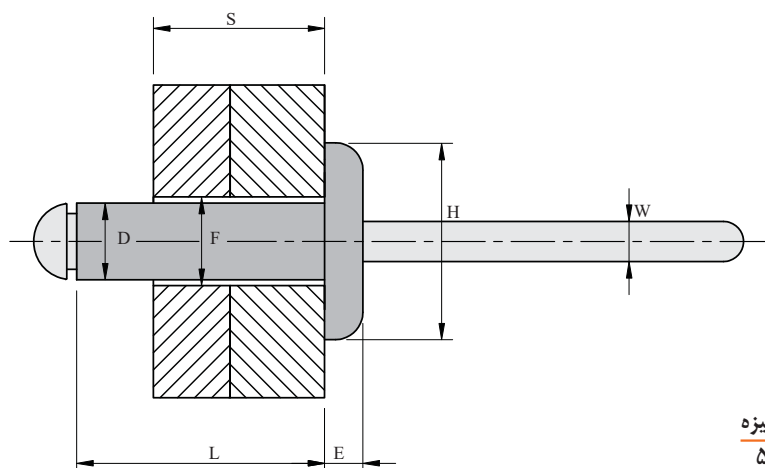


حداقل مقاومت کششی (نیوتن)
۳۵۰۰

اندازه به میلیمتر

میخ پرچ آلومینیومی (پرچ کور) سرپهن

میخ پرچ آلومینیومی سرپهن محصول دیگری از پرچ ساز است که می تواند جانشین میخ پرچ های معمولی با واشر شود. این میخ پرچ به قطرهای اسمی ۴ و ۵ میلیمتر تولید می شود. جنس پرچ آن از آلومینیوم و میخ آن فولادی با پوشش گالوانیزه می باشد.



میخ: فولاد با پوشش گالوانیزه
پرچ: آلومینیوم با آلیاژ ۵۰۵۰

● میخ پرچ آلومینیومی سرپهن قطر اسمی ۴

جنس: آلومینیوم

تعداد در شرینگ	تعداد در قوطی	شماره کالا	شماره کالا	قطر میخ	ضخامت سرپرچ	قطر سرپرچ	قطر سوراخ (مته)	ضخامت کار	طول پرچ	قطر پرچ
۶۰۰	۷۵۰	۴۰۰۶-۶۲۵	۴۰۰۶-۶۲۴					۱-۳	۶	
۵۶۰	۷۰۰	۴۰۰۸-۶۲۵	۴۰۰۸-۶۲۴					۳-۵	۸	
۵۲۰	۶۵۰	۴۰۱۰-۶۲۵	۴۰۱۰-۶۲۴					۵-۶/۵	۱۰	
۴۸۰	۶۰۰	۴۰۱۲-۶۲۵	۴۰۱۲-۶۲۴	۲/۱۰	۱/۵	۱۲	۴	۶/۵-۸/۵	۱۲	۳/۹۰
۴۰۰	۵۰۰	۴۰۱۵-۶۲۵	۴۰۱۵-۶۲۴					۸/۵-۱۲	۱۵	
۳۶۰	۴۵۰	۴۰۱۸-۶۲۵	۴۰۱۸-۶۲۴					۱۲-۱۵	۱۸	
۳۲۰	۴۰۰	۴۰۲۱-۶۲۵	۴۰۲۱-۶۲۴					۱۵-۱۷	۲۱	
۲۸۰	۳۵۰	۴۰۲۵-۶۲۵	۴۰۲۵-۶۲۴					۱۷-۲۱	۲۵	

<p>حداقل مقاومت برشی (نیوتن) ۸۰۰ = (۶۲۴ کد)</p>	<p>حداقل مقاومت کششی (نیوتن) ۱۰۰۰ = (۶۲۴ کد)</p>
<p>حداقل مقاومت برشی (نیوتن) ۱۲۵۰ = (۶۲۵ کد)</p>	<p>حداقل مقاومت کششی (نیوتن) ۱۸۰۰ = (۶۲۵ کد)</p>

اندازه به میلیمتر

● میخ پرچ آلومینیومی سرپهن قطر اسمی ۵

جنس: آلومینیوم

بسته بندی		شماره کالا	شماره کالا	قطر میخ W	ضخامت سرپرچ E	قطر سرپرچ H	قطر سوراخ (مته) F	ضخامت کار S	طول پرچ L 	قطر پرچ D
تعداد در شرینک	تعداد در قوطی									
۴۰۰۰	۵۰۰	۵۰۰۸-۶۲۵	۵۰۰۸-۶۲۴					۲-۴	۸	
۴۰۰۰	۵۰۰	۵۰۱۰-۶۲۵	۵۰۱۰-۶۲۴					۴-۶	۱۰	
۴۰۰۰	۵۰۰	۵۰۱۲-۶۲۵	۵۰۱۲-۶۲۴					۶-۸	۱۲	
۳۲۰۰	۴۰۰	۵۰۱۴-۶۲۵	۵۰۱۴-۶۲۴					۸-۱۰	۱۴	
۲۸۰۰	۳۵۰	۵۰۱۶-۶۲۵	۵۰۱۶-۶۲۴					۱۰-۱۲	۱۶	
۲۸۰۰	۳۵۰	۵۰۱۸-۶۲۵	۵۰۱۸-۶۲۴	۲/۶۰	۱/۵	۱۳	۵	۱۲-۱۴	۱۸	۴/۹۰
۲۸۰۰	۳۵۰	۵۰۲۱-۶۲۵	۵۰۲۱-۶۲۴					۱۴-۱۶	۲۱	
۲۰۰۰	۲۵۰	۵۰۲۴-۶۲۵	۵۰۲۴-۶۲۴					۱۶-۲۰	۲۴	
۲۰۰۰	۲۵۰	۵۰۲۷-۶۲۵	۵۰۲۷-۶۲۴					۲۰-۲۳	۲۷	
۱۶۰۰	۲۰۰	۵۰۳۰-۶۲۵	۵۰۳۰-۶۲۴					۲۳-۲۵	۳۰	
۱۶۰۰	۲۰۰	۵۰۳۵-۶۲۵	۵۰۳۵-۶۲۴					۲۵-۳۰	۳۵	

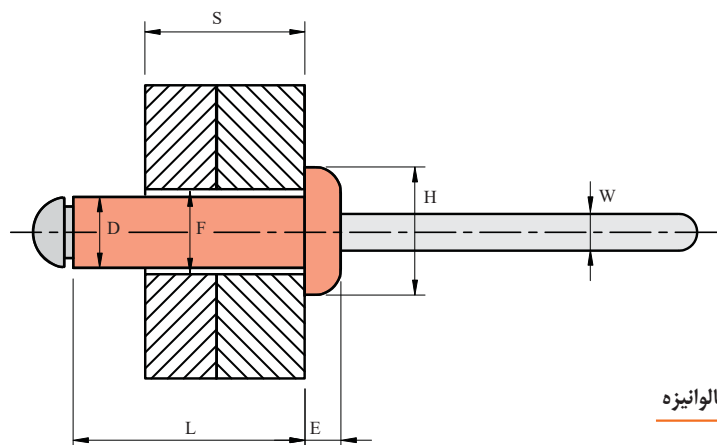
	حداقل مقاومت برشی (نیوتن) (کد ۶۲۴) = ۱۲۰۰		حداقل مقاومت کششی (نیوتن) (کد ۶۲۴) = ۱۵۰۰
	حداقل مقاومت برشی (نیوتن) (کد ۶۲۵) = ۲۲۵۰		حداقل مقاومت کششی (نیوتن) (کد ۶۲۵) = ۲۲۰۰

اندازه به میلیمتر



میخ پرچ (مسی)

میخ پرچ مسی همانند دیگر میخ پرچ های پرچ ساز بر اساس استاندارد ملی ۳۴۱۹ و DIN 7337 به قطرهای اسمی ۳ و ۴ میلیمتر تولید می شود. جنس پرچ آن از مس و میخ فولادی با پوشش گالوانیزه می باشد.



میخ: فولاد با پوشش گالوانیزه
پرچ: مس

● میخ پرچ مسی قطر اسمی ۳

جنس: مس

تعداد در شرینگ	تعداد در قوطی	شماره کالا	قطر میخ	ضخامت سرپرچ	قطر سرپرچ	قطر سوراخ (مته)	ضخامت کار	طول پرچ	قطر پرچ
۱۲۰۰۰	۱۵۰۰	۳۰۰۶-۶۱۸					۱/۵-۳	۶	
۱۲۰۰۰	۱۵۰۰	۳۰۰۸-۶۱۸	۱/۶۰	۱	۶	۳	۳-۵	۸	۲/۹۰
۱۲۰۰۰	۱۵۰۰	۳۰۱۰-۶۱۸					۵-۷	۱۰	

حداقل مقاومت برشی (نیوتن)
۶۰۰

حداقل مقاومت کششی (نیوتن)
۷۰۰

اندازه به میلیمتر

● میخ پرچ مسی قطر اسمی ۴

جنس: مس

تعداد در شرینگ	تعداد در قوطی	شماره کالا	قطر میخ	ضخامت سرپرچ	قطر سرپرچ	قطر سوراخ (مته)	ضخامت کار	طول پرچ	قطر پرچ
۸۸۰۰	۱۱۰۰	۴۰۰۸-۶۱۸					۳/۵-۴/۵	۸	
۸۸۰۰	۱۰۰۰	۴۰۱۰-۶۱۸	۱/۶۰	۱/۱	۷/۵	۴	۴/۵-۶/۵	۱۰	۳/۹۰
۸۸۰۰	۱۰۰۰	۴۰۱۲-۶۱۸					۶/۵-۸/۵	۱۲	

حداقل مقاومت برشی (نیوتن)
۱۰۰۰

حداقل مقاومت کششی (نیوتن)
۱۵۰۰

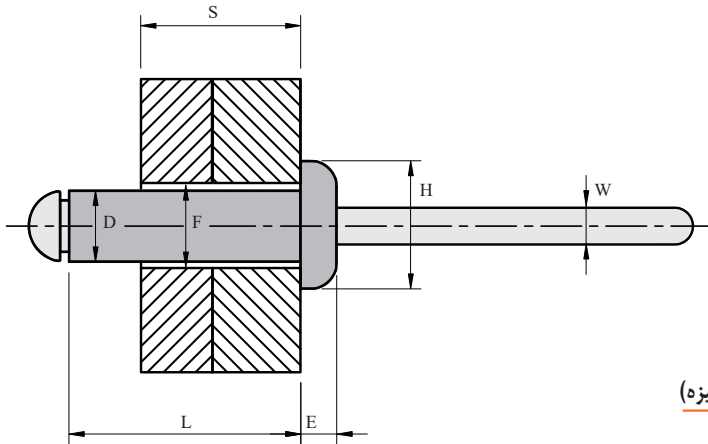
اندازه به میلیمتر

موارد مصرف

میخ پرچ های مسی در دکور سازی، تابلو سازی، اتصال قطعات مختلف مسی، ورق های مسی در نما سازی و غیره مورد استفاده قرار می گیرد.

میخ پرچ فولادی

میخ پرچ فولادی پرچ ساز براساس استاندارد ملی ۳۴۱۹ و DIN 7337 به قطرهای اسمی ۴ و ۵ میلیمتر تولید می شود. جنس پرچ آن فولاد کم کربن و میخ آن فولادی با پوشش گالوانیزه می باشد.



میخ: فولاد کم کربن (گالوانیزه)
پرچ: فولاد کم کربن

● میخ پرچ فولادی قطر اسمی ۴

جنس: فولاد

بسته بندی		شماره کالا	قطر میخ	ضخامت سر پرچ	قطر سر پرچ	قطر سوراخ (مته)	ضخامت کار	طول پرچ	قطر پرچ
تعداد در شرینگ	تعداد در قوطی								
		۴۰۰۸-۶۱۹					۲/۵-۴/۵	۸	
۸۰۰۰	۱۰۰۰	۴۰۱۰-۶۱۹	۲/۶۰	۱	۷/۵	۴	۴/۵-۶/۵	۱۰	۳/۹۰
۸۰۰۰	۱۰۰۰	۴۰۱۲-۶۱۹					۶/۵-۸/۵	۱۲	

	حداقل مقاومت برشی (نیوتن) ۱۵۰۰		حداقل مقاومت کششی (نیوتن) ۲۰۰۰
--	-----------------------------------	--	-----------------------------------

اندازه به میلیمتر

● میخ پرچ فولادی قطر اسمی ۵

جنس: فولاد

بسته بندی		شماره کالا	قطر میخ	ضخامت سر پرچ	قطر سر پرچ	قطر سوراخ (مته)	ضخامت کار	طول پرچ	قطر پرچ
تعداد در شرینگ	تعداد در قوطی								
		۵۰۰۸-۶۱۹					۲-۴	۸	
۶۴۰۰	۸۰۰	۵۰۱۰-۶۱۹	۳/۱۰	۱/۱	۹	۵	۴-۶	۱۰	۴/۸۵
۶۰۰۰	۷۵۰	۵۰۱۲-۶۱۹					۶-۸	۱۲	

	حداقل مقاومت برشی (نیوتن) ۲۶۰۰		حداقل مقاومت کششی (نیوتن) ۳۲۰۰
--	-----------------------------------	--	-----------------------------------

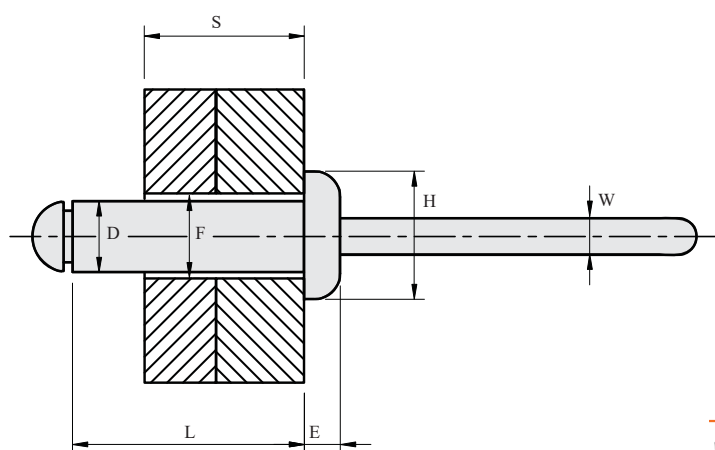
اندازه به میلیمتر

میخ پرچ آلومینیوم - آلومینیوم

میخ پرچ آلومینیوم - آلومینیوم نوع دیگری از میخ پرچ (پرچ کور) پرچ ساز می باشد که جنس پرچ و میخ آن آلومینیوم است. در حال حاضر در قطرهای اسمی ۵ و ۴ میلیمتر به طول های مختلف با مشخصات زیر تولید می شود.

کاربرد:

میخ پرچ آلومینیوم - آلومینیوم در نقاط مرطوب که امکان زنگ زدگی دارد به کار برده می شود و همچنین به دلیل پائین بودن مقاومت کششی میخ آن در اتصال قطعات با مقاومت کمتر مثل کائوچو، باکالیت و غیره مورد استفاده است.



میخ: آلومینیوم
پرچ: آلومینیوم

● میخ پرچ آلومینیوم - آلومینیوم قطر اسمی ۴

جنس: آلومینیوم - آلومینیوم

بسته بندی		شماره کالا	قطر میخ	ضخامت سرپرچ	قطر سرپرچ	قطر سوراخ (مته)	ضخامت کار	طول پرچ	قطر پرچ
تعداد در شرینگ	تعداد در قوطی								
۸۸۰۰	۱۱۰۰	۴۰۰۸-۶۶۴					۳-۵	۸	
۸۰۰۰	۱۰۰۰	۴۰۱۰-۶۶۴					۵-۶/۵	۱۰	
۸۰۰۰	۱۰۰۰	۴۰۱۲-۶۶۴	۲/۶	۱/۱	۷/۵	۴	۶/۵-۸	۱۲	۳/۹۰
۶۰۰۰	۷۵۰	۴۰۱۵-۶۶۴					۸/۵-۱۲	۱۵	

حداقل مقاومت کششی (نیوتن)
۸۰۰

حداقل مقاومت برشی (نیوتن)
۶۰۰

اندازه به میلیمتر

● میخ پرچ آلومینیوم - آلومینیوم قطر اسمی ۵

جنس: آلومینیوم - آلومینیوم

بسته بندی		شماره کالا	قطر میخ	ضخامت سر پرچ	قطر سر پرچ	قطر سوراخ (مته)	ضخامت کار	طول پرچ	قطر پرچ
تعداد در شریک	تعداد در قوطی								
			W	E	H	F	S		D
۶۰۰۰	۷۵۰	۵۰۱۰-۶۶۴					۴/۵-۶	۱۰	
۵۲۰۰	۶۵۰	۵۰۱۲-۶۶۴					۶-۸	۱۲	
۴۴۰۰	۵۵۰	۵۰۱۴-۶۶۴	۳/۲	۱/۵	۹	۵	۸-۱۰	۱۴	۴/۹۰
۴۴۰۰	۵۵۰	۵۰۱۶-۶۶۴					۱۰-۱۲	۱۶	
۴۰۰۰	۵۰۰	۵۰۱۸-۶۶۴					۱۲-۱۴	۱۸	

حداقل مقاومت برشی (نیوتن)
۸۰۰

حداقل مقاومت کششی (نیوتن)
۱۰۰۰

اندازه به میلیمتر

یادآوری:

قطر میخ در میخ پرچ های آلومینیوم - آلومینیوم بزرگتر از میخ پرچ های متعارف است، لذا سر پستانک مورد استفاده در دستگاه پرچ کن باید یک نمره بزرگتر باشد.



میخ پرچ های رنگی

پرچ ساز به منظور تامین نیاز مشتریان خود و ارائه خدمات بیشتر علاوه بر تولید میخ پرچ های استاندارد توانائی تولید براساس سفارش و طرح مشتریان خود را دارد. به همین منظور سرمایه گذاری های بسیاری با هدف رشد و توسعه و تنوع بخشیدن به این صنعت را طی چندین سال داشته است. از جمله موارد، به شرح زیر است.

پرچ و میخ پرچ های رنگی



پرچ و میخ پرچ آنودایز رنگی

پرچ و میخ پرچ های آلومینیومی تاکنون در رنگ های مشکی، قرمز، آبی، سبز، نارنجی طبق سفارش مشتریان تولید شده و در اختیارشان قرار گرفته است.

پرچ و میخ پرچ رنگ پودری (الکترواستاتیک)

پرچ ساز به منظور تنوع بخشیدن به محصولات و گسترش خدمات مورد نیاز مشتریان در سال ۱۳۹۳ سرمایه گذاری های لازم جهت ایجاد امکانات رنگ پودری را انجام داد. در اوایل سال ۱۳۹۴ توانست خط رنگ پودری را راه اندازی کند. این خط توانائی رنگ آمیزی پرچ، میخ پرچ، قطعه محوری و بعضی از قطعه های خاص مشتریان را دارد. هم چنین می توان تنوع رنگ را بر روی جنس های آلومینیوم، فولاد و... با کیفیت مناسب داشت.

رنگ پودری الکترواستاتیک به صورت یکنواختی بر روی فلز می چسبد. پرچ های رنگ شده به این روش از ویژگی های زیر برخوردار است.

۱- دارای پوشش دهی بالایی است.

۲- در مقابل سایش، خوردگی و عوامل جوی مقاومت خوبی دارد.

۳- به لحاظ زیبایی و شکل مناسب با کالای شماست.

۴- در حال حاضر میخ پرچ های رنگ پودری که به رنگ های مختلف تولید می شود در صنایع مختلف به صورت دکوراتیو داخلی کاربرد دارد.



میخ پرچ چند منظوره (Multi Grip)

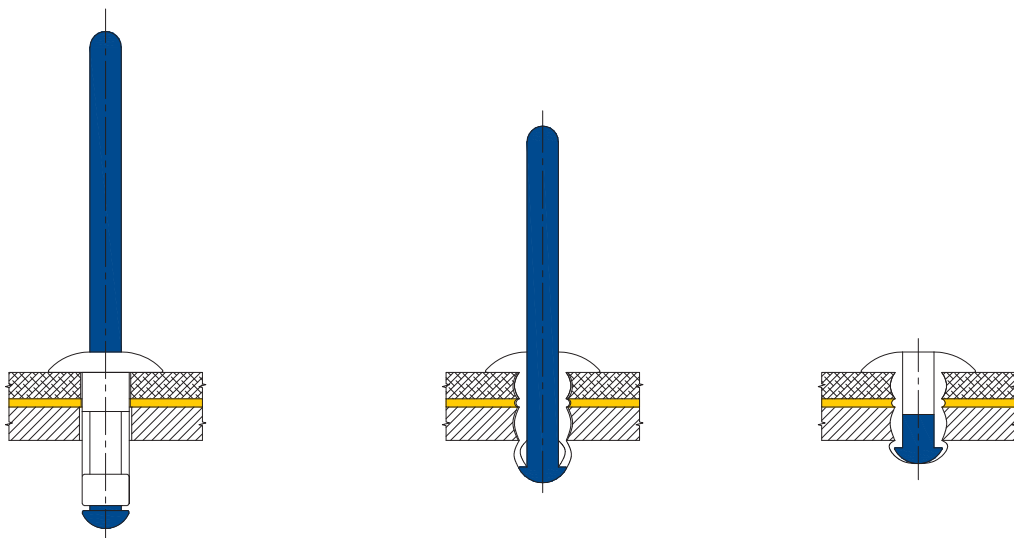
میخ پرچ چند منظوره، محصول جدیدی از پرچ ساز می باشد. این میخ پرچ جهت اتصال دو یا سه قطعه کار و بیشتر، با جنس ها و ضخامت های مختلف که نیاز به میخ پرچ با طول های متفاوت دارند، استفاده می شود.

مزایا و ویژگی ها:

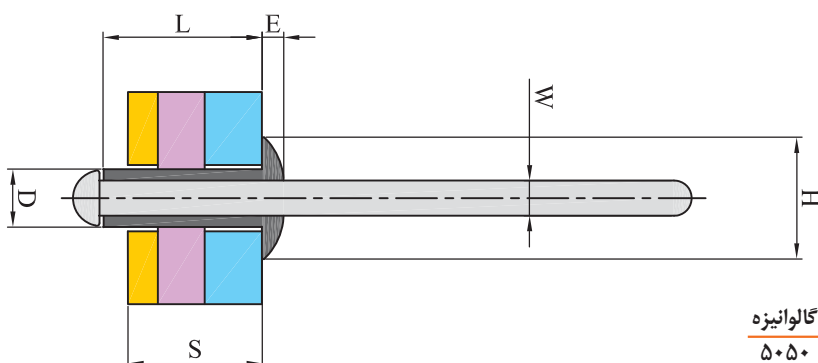
- میخ پرچ چند منظوره، درون قطعه کار باز شده و قابلیت اتصال بیشتر و گسترده تری را فراهم می آورد و در مقابل لرزش، مقاومت بیشتری نسبت به میخ پرچ های معمولی از خود نشان می دهد.
- یک عدد از این میخ پرچ، می تواند جایگزین دو یا سه میخ پرچ با طول های مختلف شود.



- میخ پرچ چند منظوره در قطعه کارهایی با ضخامت های متفاوت، به کار برده می شود.
- بازه ضخامت کار در میخ پرچ های چند منظوره به مراتب بیشتر از میخ پرچ های معمولی است.
- با باز شدن میخ پرچ چند منظوره درون قطعه کار، می توان در قطعه کارهایی که سوراخ کاری ناهماهنگ انجام شده است، اتصال مناسبی برقرار کرد.
- میخ پرچ های چند منظوره را می توان برای اتصال قطعه های فلزی، فلزی یا پلاستیک و همچنین در قطعه هایی که جنس قطعه پشتی آن نازک و شکننده باشد، به کار برد.



مشخصات فنی:



میخ: فولاد با پوشش گالوانیزه
بدنه: آلومینیوم با آلیاژ ۵۰۵۰

● میخ پرچ قطر اسمی ۳

قطر میخ W	ضخامت سرپرچ E	قطر سر پرچ H	قطر سوراخ (مته) F	ضخامت کار S	طول پرچ L	قطر پرچ D
۱/۶۰	۰/۹	۶	۳/۲-۳/۷	۱/۵-۵	۸	۳/۱
حداقل مقاومت برشی (نیوتن) ۲۵۰			حداقل مقاومت کششی (نیوتن) ۴۰۰			

● میخ پرچ قطر اسمی ۳/۲

قطر میخ W	ضخامت سرپرچ E	قطر سر پرچ H	قطر سوراخ (مته) F	ضخامت کار S	طول پرچ L	قطر پرچ D
۱/۸۰	۰/۹	۶/۲	۳/۴-۳/۸			۳/۳
حداقل مقاومت برشی (نیوتن) ۴۰۰			حداقل مقاومت کششی (نیوتن) ۵۰۰			

● میخ پرچ قطر اسمی ۴

قطر میخ W	ضخامت سرپرچ E	قطر سر پرچ H	قطر سوراخ (مته) F	ضخامت کار S	طول پرچ L	قطر پرچ D
۲/۱۰	۱/۵۰	۱۲	۴/۲-۴/۷			۴/۱
حداقل مقاومت برشی (نیوتن) ۶۰۰			حداقل مقاومت کششی (نیوتن) ۱۰۰۰			

اندازه به میلیمتر

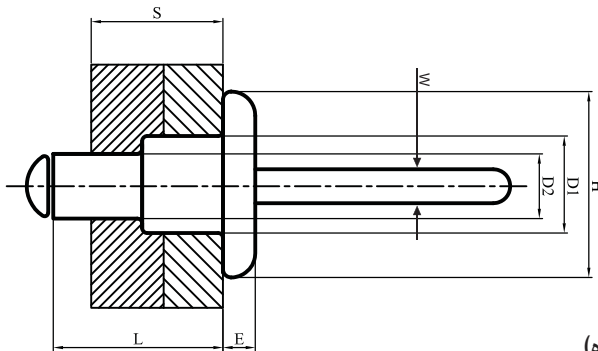
یادآوری:

میخ پرچ چند منظوره در رنگ‌های مختلف آنودایز و یا رنگ پودری (الکترواستاتیک) براساس سفارش تولید می‌شود.

میخ پرچ آلومینیومی دوپله

میخ پرچ آلومینیومی دوپله یکی دیگر از میخ پرچ های پرچ ساز است که براساس سفارش مشتری تولید می شود. میخ پرچ های آلومینیومی دوپله برای اتصال قطعاتی که دارای دو قطر سوراخ متفاوت و یا دو سطح که از دو جنس متفاوت است بکار برده می شود و همانند لولا بین دو سطح عمل می کند.

مشخصات فنی:



میخ: فولاد کم کربن (گالوانیزه)
پرچ: آلومینیوم



یادآوری:

میخ پرچ آلومینیومی دوپله میخ پرچ خاص است و طبق سفارش و نیاز مشتری با آلیاژهای آلومینیوم و در رنگ های متنوع بودری (الکترواستاتیک) و آنودایز رنگی در پرچ ساز تولید می شود.



تهران، خیابان مطهری، خیابان علی اکبری، خیابان صحافزاده، شماره ۶۲
تلفن: ۸۸۷۶۰۴۳۰ ، فکس: ۸۸۷۴۷۷۰۶
www.parchsaz.com
info@parchsaz.com
[telegram.me/parchsazco](https://t.me/parchsazco)

پرتکار

